

DK **Betjeningsvejledning**
GB **User manual**
DE **Bedienungsanleitung**



IFX 2000



Sikkerhedssymboler / Warning symbols / Warnsymbole








	<p>Advarsel: Sikkerhedsinformation omkring situationer der kan ende i personskade</p>	<p>Warning: Safety information about hazards that can result in personal injury</p>	<p>Warnung: Sicherheitsinformationen zu Gefahren, die zu Verletzungen führen können</p>
	<p>Læs betjeningsvejledningen grundigt før maskinen benyttes.</p>	<p>Please read the user manual carefully before operating the machine.</p>	<p>Die Bedienungsanleitung sorgfältig durchlesen, bevor das Gerät verwendet wird.</p>
	<p>Brug altid høreværn</p>	<p>Wear ear protection</p>	<p>Gehörschutz tragen.</p>
	<p>Udsæt ikke udstyret for regn/vand og opbevar det indendørs.</p>	<p>Do not expose the equipment to rain/water and store it indoor.</p>	<p>Das Equipment keinem Regen/Wasser aussetzen und im Gebäude lagern.</p>
	<p>Udsæt ikke for temperaturer over 45 grader</p>	<p>Do not expose to temperatures above 45 degrees C.</p>	<p>Keinen Temperaturen über 45 °C aussetzen.</p>
	<p>Skal genbruges</p>	<p>Must be recycled</p>	<p>Ist zu recyceln</p>
	<p>Udsæt ikke udstyret for ekstrem varme eller ild</p>	<p>Do not expose the equipment to extreme heat or fire</p>	<p>Das Equipment weder extremer Hitze noch einem Feuer aussetzen.</p>
	<p>Bortskaffelse af elektriske produkter må ikke ske sammen med almindeligt husholdningsaffald. Elektriske produkter skal medbringes til det lokale genbrugscenter og bortskaffes på korrekt vis der.</p>	<p>Waste electrical products must not be disposed of with the household waste. This tool should be taken to your local recycling center for safe treatment.</p>	<p>Elektroabfälle dürfen nicht mit dem Hausmüll entsorgt werden. Dieses Werkzeug muss zur sicheren Entsorgung in Ihr lokales Recyclingzentrum gebracht werden.</p>

Fig 1

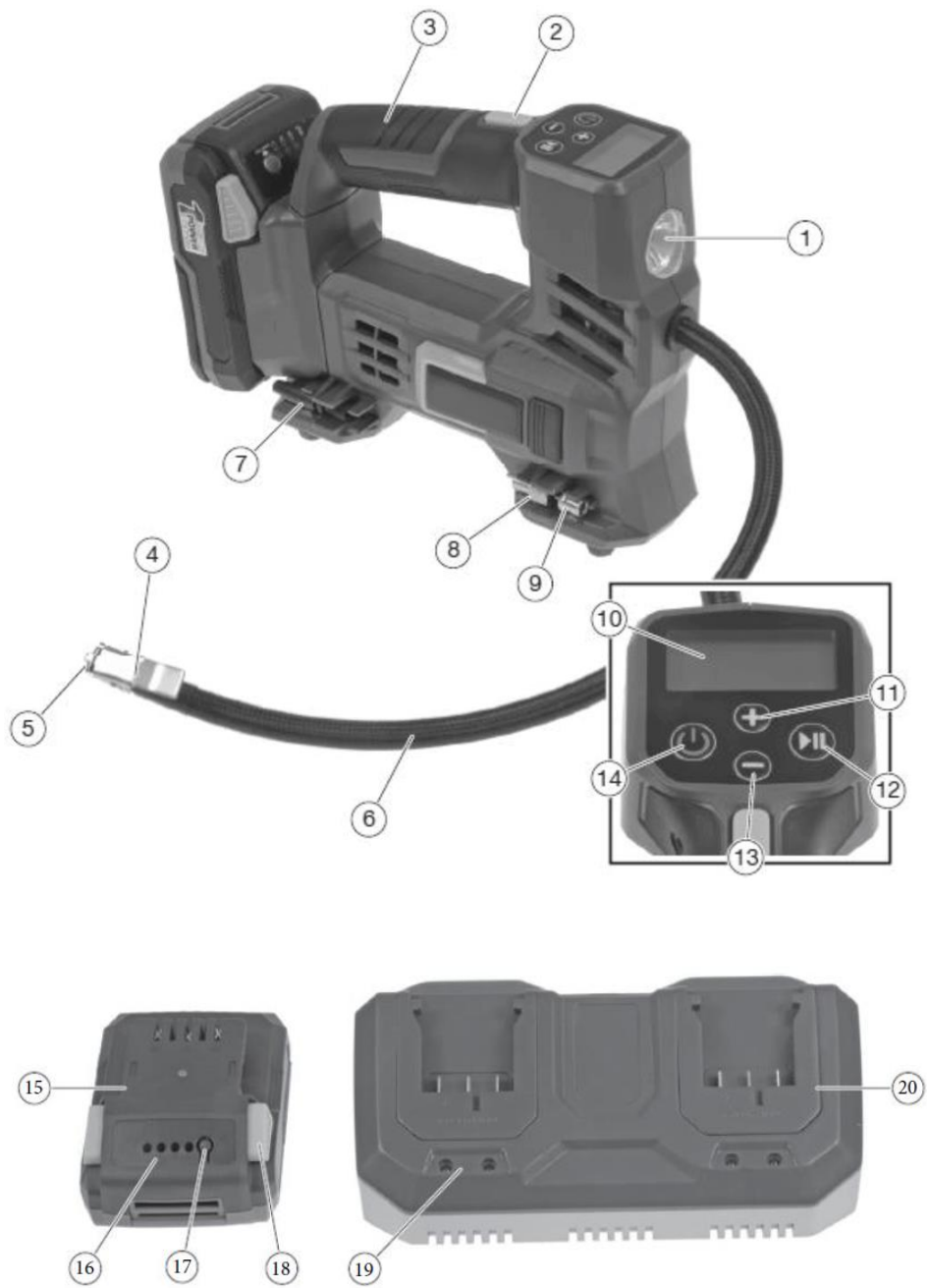


Fig 2

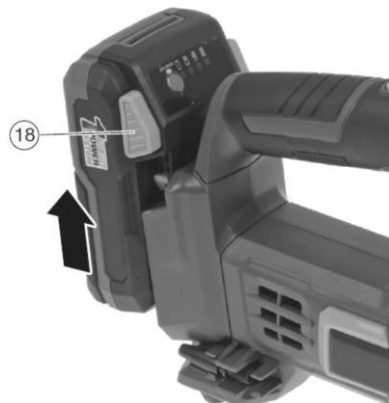


Fig 3



Fig 4

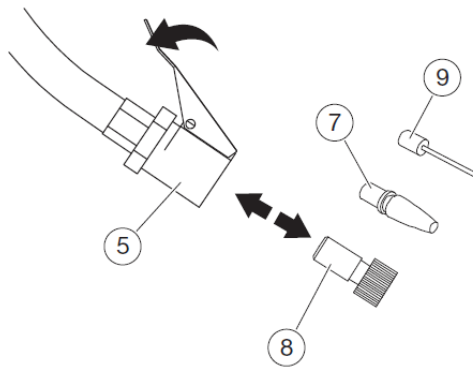


Fig 5

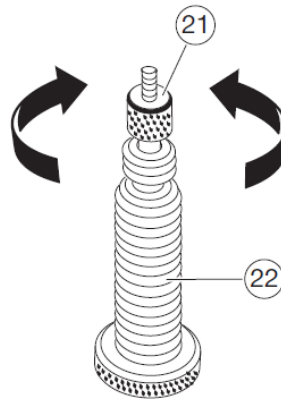
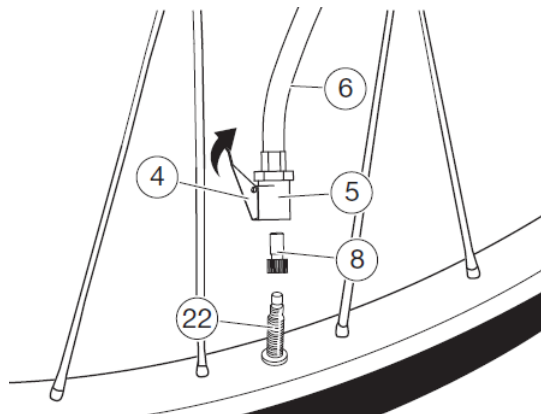


Fig 6



DK - Original brugsanvisning

Sikkerhedssymboler	2
Illustrationer.....	3
2. Identifikation af maskine og dele	5
3. Udpakning og montering	5
4. Batteri.....	5
5. Opladning.....	6
6. Betjening af maskinen	6
7. Vedligeholdelse	7
8. Specifikationer.....	7
9. Reklamationsretten og generelle betingelser	7
11. Fejlfinding.....	14
EU Overensstemmelseserklæring.....	15

1. Sikkerhed

Sådan læses manualen

Læs venligst denne brugsanvisning omhyggeligt, især sikkerhedsadvarsler markeret med symbolet:



Disse giver nærmere oplysninger eller yderligere oplysninger om, hvad der allerede er blevet sagt, med henblik på at forhindre beskadigelse af maskinen. Men manglende overholdelse kan også resultere i risiko for alvorlig personskade eller død for sig selv eller andre.

Generelle sikkerhedsforskrifter

Ved arbejde med maskinen bør sikkerhedsanvisningerne følges nøje. Gennemlæs brugsanvisningen grundigt inden du starter din maskine. Vær sikker på, at du omgående kan stoppe maskinen i tilfælde af uheld.

De advarsler, forholdsregler og instruktioner, der er beskrevet i denne brugsanvisning, kan ikke dække alle de forhold eller situationer, der kan opstå. Brugeren må derfor anvende sin sunde fornuft og udvise forsigtighed ved anvendelse af maskinen.

Sikkerhed i arbejdsområdet

- Brug kun maskinen i opryddede og oplyste områder.
- Brug ikke maskinen i eksplosionsfarlige omgivelser, hvor der findes brandbare væsker, gasser eller støv.
- Den, der betjener maskinen, er ansvarlig for personer og dyr i arbejdsområdet. Hold børn og andre personer, samt dyr mindst 5 meter borte fra arbejdsområdet.

Brug og pleje af maskinen

- Maskinen må ikke bruges til andet arbejde end det, der er beskrevet i brugsanvisningen.
- Brug kun godkendt tilbehør og originale reservedele. Montering af ikke godkendte dele kan medføre forøget risiko og er derfor ikke lovlig. Ethvert ansvar fraskrives ved ulykke eller anden skade, som forårsages pga. montering af uoriginale dele.
- Før maskinen tages i brug, bør forhandleren eller anden fagkyndig instruere dig i brugen.
- Kontroller altid før anvendelse, at bolte og møtrikker er spændte, at de bevægelige dele fungerer korrekt, samt at beskyttelsesanordninger er intakte og korrekt monteret. Få beskadigede dele repareret inden maskinen tages i brug.

- Udsæt ikke maskinen for fugtige omgivelser ved opbevaring og anvend den ikke i regnvejr.
- Brug ikke magt ved anvendelse af værktøjet. Brug det rette værktøj til opgaven.
- Opbevar maskinen udenfor børns rækkevidde.
- Batteriet skal altid fjernes fra maskinen når:
 1. Vedligeholdelse og rengøring foretages
 2. Maskinen opbevares uden opsyn
- Under transport skal hovedafbryderen være slået fra.

2. Identifikation af maskine og dele

Se Fig. 1

1. Arbejdslys/nødlys
2. Knap arbejdslys
3. Gummi greb
4. Klemme ventil
5. Ventil
6. Trykluft slange
7. Konisk adapter
8. Presta ventil adapter
9. Bold pumpenål
10. Skærm
11. Forhøj PSI
12. Start/stop knap
13. Formindst PSI
14. Tænd/sluk knap
15. Batteri*
16. Batteri indikatordisplay
17. Batteri indikatorknop
18. Batteri låseknap
19. Kontrolllys
20. Batteri oplader*

*Batteri/oplader medfølger ej til solo maskiner!

3. Udpakning og montering

1. Pak produktet ud og placer alle dele på en flad, stabil flade.
2. Fjern al emballage.
3. Sikre at alle dele er skadefrie. Skulle nogle dele mangle eller have taget skade, kontakt da straks forhandleren.
Brug af et mangelfuldt produkt kan medføre skade på personer og ejendom.
4. Sæt batteriet fast, ved at skubbe ned, til der kommer et klik.
5. Batteriet fjernes ved at trykke batterilåseknapperne ind, og træk batteriet op. **Se Fig. 2**
BEMÆRK: Ved montering og enhver form for vedligeholdelse skal batteriet afmonteres..

4. Batteri

*Medfølger ej til solo maskiner!

Advarsel: Forsøg aldrig at skille batteriet ad, kortslutte det eller udsætte det for ekstrem varme/ild, da det kan medføre personskade og permanent skade på batteriet! Batteriets kapacitet er ikke fuld opladet ved levering.

Opladning

- Brug kun den originale lader med art. nr. 90063241 eller 90063242

- Før batteriet tages i brug første gang, anbefales det at lade på batteriet helt op.

Batteriet har en energi indikator i enden. Tryk knappen ind og et antal LED vil lyse op.

LED lys	Batteri
Alle LED lys er tændt	Fuldt opladet (75-100%).
LED 1, LED 2, LED 3 er tændt.	Batteriet er 50%-75% opladet.
LED 1, LED 2 er tændt.	Batteriet er 25%-50% opladet.
LED 1 tændt.	Batteri er 0%-25% opladet
LED 1 blinker	Batteriet er tomt. Oplad batteriet.

Bemærk: Indikator lysene er kun vejledende indikationer og ikke helt præcise power angivelser.

Vigtigt: For at beskytte batteriet mod total afladning, vil maskinen standse, når batteriet næsten er fladt. Maskinen må ikke startes igen efter automatisk standsning, da det kan beskadige batteriet. Batteriet skal oplades, inden arbejdet fortsættes. For yderligere oplysninger, se betjeningsvejledningen der medfølger batteriet.



5. Opladning



Fuld opladning af batteri tager cirka 60 min for 2.0 Ah batteri og 120 min for 4.0 Ah batteri.

- Brug kun den dertilhørende originale lader*
- Forsøg ikke at oplade andre typer batterier i laderen, end de originale batterier med art. nr. 90063245 (2.0 Ah) eller 90063246 (4.0 Ah).
- Opladeren skal opbevares tørt og lunt (mellem 10-25 grader) og må kun bruges indendørs. Den tilsluttes en almindelig 230V stikkontakt.
- Før batteriet tages i brug første gang, anbefales det at lade batteriet helt op.
- Overfladen på batteriet kan blive varmt under opladning. Dette er helt normalt.
- Batteri og lader må ikke tildækkes under opladning.

Indsæt batteriet i opladeren og lade det glide på plads, så det låses fast. Fig. 3

Der er 4 indikatorlys på laderen, som viser status og opladningsniveau på batteriet

Status	
	Oplader
	Fuldt opladet

	Evaluer
	Defekt batteri

Vigtigt: Opladeren slår selv fra, når batteriet er fuldt². Det anbefales dog ikke at lade på batteriet i mere end 24 timer.

Det anbefales så vidt muligt at køre batteriet helt tomt, og lade det fuldt op hver gang, da dette vil forlænge levetiden på batteriet. Men klatladning er også ok.

For at fjerne batteriet fra opladeren, holdes knappen nede og batteriet trækkes ud.

Før vinteropbevaring bør batteriet lades helt op og stå lunt imellem 10-20 grader. Oplad batteriet mindst hver 3. måned. Sørg for at holde ventilationsåbninger rene og fri for snavs.

Opbevar opladeren indendørs ved temperatur mellem 5-25 grader.

6. Betjening af maskinen

Før brug sikres at batteriet sidder ordentligt låst fast med batterilåsen.

Luftkompressorens digitale trykmåler er multifunktionel. Den fungerer som en trykmåler, der overvåger mængden af lufttryk, der påføres den genstand, der pustes op. Tryk på tænd/sluk-knappen (14) for at tænde enheden. Hold tænd/sluk knappen inde for at slukke enheden.

BEMÆRK: For at undgå utilsigtet opstart vil [tænd/sluk]-knappen (14) automatisk lukke ned, når [Start/Stop]-knappen (12) ikke trykkes ned i en vis periode, efter at [tænd/sluk]-knappen (14) er tændt

Skift mellem PSI, BAR, KPA eller KG/CM²

Tryk forhøj PSI (11) og formindst PSI (13) samtidig for skifte imellem de forskellige måleenheder. Tryk på forhøj PSI (11) eller formindst PSI (13) for at indstille til den ønskede værdi. Når den ønskede værdi er valgt, skal du trykke på knappen [Start/Stop] (12) for at starte pumpen. For at stoppe pumpen igen tryk på [Start/Stop] (12) herefter på [tænd/sluk-knappen] (14) for at slukke for skærmen

BEMÆRK: enhedens originale lufttryk vil blive vist på skærmen, når den er tilsluttet. Uden tilslutning vil [0] blive vist. Kontroller og følg altid producentens anbefalede tryk. Luftkompressorens er i stand til at pumpe op til 150 PSI. For at undgå overoppustning, følg omhyggeligt instruktionerne om de emner, der skal pustes op. For at undgå produktskade må du aldrig overskride det anbefalede tryk.

Luftkompressoren kan bruges med de medfølgende adaptere (7-9) til at puste en række forskellige genstande op. Se Fig. 4

Presta ventiladapteren (8) kan bruges til at pumpe Presta ventildæk op med se Fig. 6. Før du pumper et dæk op med en Presta ventil, skal du løsne låsemøtrikken Fig. 5 (21) for at pumpe op. Når oppumpningen er fuldført, stram låsemøtrikken for at forsegle dækventilen.

Arbejdslys/nøddlys.

Luftkompressoren er udstyret med arbejdslys/nøddlys, for at aktivere lyset tryk på arbejdslygteknappen (2) for at skifte gennem arbejdslygten eller SOS-nøddlys.

7. Vedligeholdelse

Før der udføres reparationer eller vedligeholdelse på produktet, skal strømmen være afbrudt, dvs. batteriet skal være afmonteret.

- Afmonter batteriet før du gør maskinen ren eller efterlader den uden opsyn.
- Tjek at luftindtaget ikke er blokeret af blade eller snavs. Dette vil nedsætte maskines pumpekapacitet og øge risikoen for overophedning af motoren.
- Rengør kunststofhuset og - dele med et mildt rengøringsmiddel og en fugtig klud. Anvend ikke aggressive midler eller opløsningsmidler.
- Undgå helt at der trænger vand ind i maskinen.
- Opbevar Luftkompressoren tørt og utilgængeligt for børn. Fjern batteriet.

8. Specifikationer

Model	IFX 2000
Batteri type	Lithium Ion
Batteri nominel volt	20V
Kapacitet	(4 Ah)
Max lufftryk	150 PSI
Nettovægt (uden batteri)	0,9 kg

9. Reklamationsretten og generelle betingelser

Reklamationsperioden regnes fra købsdatoen og er gældende i 2 år for private i Danmark og i EU. Maskiner solgt til erhvervsbenyttelse har 1 års garanti. Reklamationen dækker mangelfuld udførelse dvs. fabrikationsfejl eller materiale- og funktionsfejl.

Forbehold og krav

Normal slitage og udskiftning af sliddele er IKKE omfattet af reklamationsretten.

Sliddele, hvor der IKKE garanteres for holdbarheden over 12 måneder:

- Slange
- Mundstykke
- Batteri: Hvis batteriet ikke er opbevaret korrekt (frostfrit og oplades hver 3. måned) garanteres der kun for 6 måneders holdbarhed.

Reklamationsretten omfatter IKKE fejl eller mangler opstået som følge af:

- Manglende service og vedligeholdelse
- Konstruktionsmæssige ændringer
- At maskinen har været udsat for ydre påvirkning
- At maskinen er blevet misligholdt eller overbelastet
- Montering/anvendelse af uoriginale reservedele
- Andre forhold, som Texas A/S er uden ansvar for

Hvorvidt en sag er en garantisag eller ej, afgøres i hvert tilfælde af et autoriseret serviceværksted.

Din købskvittering er gældende som garantibevis, hvorfor den altid bør gemmes.

Husk: Ved anmodning om garanti reparation eller hjælp til reservedele, skal Art. no. (f.eks. 90063XXX), årgang og serienummer altid oplyses. Det kan findes på CE-mærket som sidder på maskinen.

**Vi forbeholder os ret til ændringer og tager forbehold for evt. trykfejl.*

GB - Original instructions

Warning symbols.....	2
Illustrations	3
1. Safety	8
2. Identification of the machine and components	8
3. Unpacking and assembly	8
4. Battery.....	9
5. Charger	9
6. Use.....	9
7. Maintenance.....	10
8. Specifications	10
9. Warranty terms and conditions.....	10
11. Troubleshooting	14
EC Declaration of conformity.....	15

Spare parts

Spare part drawings for the specific product can be found on our website www.texas.dk If you find the part numbers yourself, this will facilitate more rapid service.

For purchase of spare parts, please contact your dealer.

1. Safety

How to read the manual

Please read this instruction manual carefully, especially the safety warnings marked with the symbol:



When using the product, the safety instructions must be closely followed. Read this manual carefully before starting the machine. Make sure that you know how to stop and switch off the engine in case of accident. All instructions regarding safety and maintenance of the machine are for your own safety.

The warnings, precautions and instructions given in this manual, cannot cover all situations that the product can be placed in. The user must therefore present common sense and caution when using the product.

Safety in the work area

- Only use the product in clean and well lit areas
- Do not use the product in areas with explosive danger or where there is flammable fluids, gas or dust present.
- The person that uses the machine is responsible to other persons in the work area. Never use the machine when others, especially children or animals are near.
- This machine is an electric product. It is therefore important, that it ever comes in contact with water or is used in wet surroundings.

Use and maintenance of the product

- This machine must not be used for other work than as described in this manual.
- Only use original spare parts. Mounting of non-approved parts may lead to increased risk and are therefore not legal. Any liability is renounced for accidents or other damage that has happened due to the use of unauthorised parts.
- Before using the machine, the dealer or other qualified person should instruct you in the use of the machine.

- Minors may not work the machine.
- The machine may only be lent to people who know how to work the machine. This manual should follow the machine under all circumstances.
- The machine may only be used by persons who are rested, well and fit. If the work is tiring, frequent brakes should be made. Do not use the machine under influence of alcohol.
- Always wear eye protection when using the machine.
- Keep children and other persons at a distance of at least 5 metres from the work area.
- The battery should always be removed when:
 1. maintenance is made.
 2. the machine is left unattended
- During transport, the main switch must be switched off.

2. Identification of the machine and components

See Fig. 1

1. Worklight/SOS Emergency Light
2. Worklight Button
3. Soft Grip
4. Air Chuck Clamp
5. Air Chuck
6. Air Hose
7. Tapered adapter
8. Presta valve adapter
9. Sports ball needle
10. Display Screen
11. Increase PSI
12. Start/Stop Button
13. Decrease PSI
14. Power Button
15. Battery*
16. Display for remaining capacity
17. Push button for battery capacity
18. Battery release button
19. Control lights
20. Battery charger*

Not included for solo machines*

3. Unpacking and assembly

1. Unpack all parts and lay them on a flat, stable surface.
2. Remove all packing materials and shipping devices, if applicable.
3. Make sure the delivery contents are complete and free of any damage. If you find that parts are missing or show damage do not use the product but contact your dealer. Using an incomplete or damaged product represents a hazard to people and property.
4. Plug in the battery, by pushing it down until you hear a click
5. Remove the battery by push down the battery lock buttons and pull up [See Fig. 2](#)
NOTE: Always remove the battery before assembly and maintenance.

4. Battery

Not included for solo machines*

Warning: Do not try to disassemble, short circuit or put it to extreme heat or fire, as it can cause serious injury and permanent damage to the battery!

Battery pack is not fully charged when delivered.

Charging

- Only use the original charger with art. no. 90063241 or 90063242
- Before the battery is being used the first time, it is recommended to fully charge it first.

LED lights	Battery Pack
All LEDs are lit	Fully charged (75-100%).
LED 1, LED 2, LED 3 are lit.	The battery pack is 50%-75% charged
LED 1, LED 2 are lit.	The battery pack is 25%-50% charged.
LED 1 are lit	The battery pack is 0%-25% charged
LED 1 flashes	The battery pack is empty. Charge the battery.

Note: The indicator lights are only indicative indications, and are not accurate power indications.

Important: To protect the battery from total discharge, the machine will stop, when the battery is nearly empty. The machine must not be started up again after automatic shutdown, as it can damage the battery. The battery must be recharged before the work can continue.

For further information, see the user manual which is included with the battery.





5. Charger

A full charge takes around 60 min for 2.0 Ah battery and 120 min for 4.0 Ah battery.

- Only use the original charger*
- Do not try to charge other type of batteries in the charger, other than the original batteries with art. no. 90063245 (2.0 Ah) or 90063246 (4.0 Ah).
- Keep the charger in a dry and warm environment (10-25 degrees C) and only use it indoors. It should be connected to a normal 230V AC socket.
- Before the battery is being used the first time, it is recommended to charge it fully.
- The surface of the battery can become warm during charging. This is normal.
- Do not cover battery or charger during charging. Allow free ventilation of air.

Insert the battery into the slots of the charger and slide it into place until it locks. **See Fig. 3**

There are 4 lights on the charger indicating the status and state of charge of the battery

Status	
	Charging
	Fully charged
	Evaluate
	Defective

Important: The charger will stop, when the battery is full. However, it is not recommended to leave the battery in charger for more than 24 hours. It is recommended to drain the battery completely and fully charge it whenever possible, as it can increase the health of the battery. But partial charge will not damage the battery.

To remove the battery from the charger, hold the button down and pull the battery out.

Before winter storage, the battery should be fully charged and kept warm at 10-20 degrees C. Charge it every 3 months. Make sure to keep ventilation holes clean and free from dirt. Store the charger indoors between 5-25 degrees C.

6. Use

Before use, make sure that the battery is fitted properly with the battery lock in place.

The digital gauge on the air compressor is multifunctional. It serves as a pressure gauge, monitors the amount of pressure being applied to the item being inflated. Press the [Power] button (14) to turn on the tool and hold the button to turn it off.

NOTE: To avoid unintentional start up, the [Power] button (14) will automatically shut down when the [Start/Stop] button (12) is not pressed for a certain period after the [Power] button (14) is turned on.

To switch from PSI, BAR, KPA or KG/CM²

Press [Increase PSI] (11) and [Decrease PSI] (13) simultaneously to change the unit of measure. Press [Increase PSI] (11) or [Decrease PSI] (13) to set the pressure value. When desired setting has been selected, press the [Start/Stop] button (12) to start the inflator. To turn the inflator off, press the [Start/Stop] button (12) to stop the inflator. Then press the [Power] Button to turn the digital gauge off.

NOTE: Object's original air pressure will be displayed once connected. Without connection, [0] will be displayed. Always check and follow the manufacturer's recommended pressure. The inflator is capable of inflating to 150 PSI. To avoid over inflation, carefully follow instructions on items to be inflated. To avoid product damage, never exceed recommended pressures.

The inflator can be used with the provided adapters (7-9) to inflate a variety of items. See Fig. 4

The tapered adapter (7) can be used on smaller air valves to inflate items like floats and children's toys, which usually require the user to inflate them by blowing air into them. The sport ball needle (9) can be used to inflate any type of sports ball or any other item that requires a sport ball needle. The Presta valve adapter (8) can be used to inflate Presta valve stem tires as shown Fig.6. Before inflating a tire with a Presta valve, loosen the locking nut Fig.5 (21) to inflate. Once inflation is complete, tighten the locking nut to seal the tire valve.

LED Worklight/SOS Emergency Light

Your tool is equipped with an LED worklight/SOS emergency light (1), located in the front of the tool. Press the worklight button (2) to cycle through worklight or SOS emergency light.

7. Maintenance

⚠ Before any service and maintenance is done, the power must be disconnected, it means the battery removed from the tool.

- Remove the battery before you clean and store the machine.
- Check that the air intake is not blocked by leaves or dirt. A clogged air intake reduced the pump capacity and increases the risk of overheating the motor.
- Clean the housing and other parts with a mild cleanser and a moist cloth. Never use aggressive cleansers or solvents.
- Prevent water from getting into the machine.
- Store the inflator dry and unavaible for children. Remove the battery.

8. Specifications

Model	IFX 2000
Battery type	Lithium Ion
Battery nominal voltage	20V
Capacity	2 Ah / 4 Ah
Max. Working Pressure	150 PSI
Net weight (tool only)	0,9 kg

9. Warranty terms and conditions

The warranty period is 2 years for private end users in EU countries. Products sold for commercial use, only have a warranty period of 1 year. The warranty covers material and/or fabrication faults.

Restrictions and requirements

Normal wear and replacement of wearing parts are **NOT** covered by the warranty.

Wearing parts, which are **NOT** covered for more than 12 months:

- Hose
- Nozzle
- Battery: If the battery is not stored correct (frost-free and recharged every 3 months), the durability is only guaranteed for 6 months.

The warranty does **NOT cover damages/faults caused by:**

- Lack of service and maintenance
- Structural changes
- Exposure to unusual external conditions
- If the machine has been improperly used or overloaded
- Use of unoriginal spare parts.
- Other conditions where Texas cannot be held responsible.

Whether a case is a warranty claim or not is determined in each case by an authorized service center. Your receipt is your warranty note, why it should always be kept safe.

REMEMBER: The purchase of spare parts as well as any request for warranty repair, art. number (e.g. 90063XX), year and serial number should always be informed.

** We reserve the right to change the conditions and accept no liability for any misprints.*

DE - Originalanleitung

Warnsymbole	2
Abbildungen	3
1. Sicherheit	11
2. Identifizierung des Geräts und der Komponenten ..	11
3. Auspacken und Montage.....	11
4. Akku	12
5. Ladegerät	12
7. Verwenden	12
8. Wartung.....	13
9. Spezifikationen.....	13
10. Garantiebedingungen und -bestimmungen	13
11. Fehlersuche	14
EU Konformitätserklärung	15

Ersatzteile

Ersatzteilzeichnungen für das jeweilige Produkt finden Sie auf unserer Website **www.texas.dk**. Wenn Sie die Teilenummern selbst finden, wird dadurch ein schnellerer Service ermöglicht.

Für den Kauf von Ersatzteilen wenden Sie sich bitte an Ihren Händler.

1. Sicherheit

Die Bedienungsanleitung

Bitte lesen Sie diese Bedienungsanleitung sorgfältig durch, insbesondere die mit dem Symbol gekennzeichneten Sicherheitswarnungen:



Bei Verwendung des Produkts sind die Sicherheitsanweisungen genauesten zu befolgen. Lesen Sie diese Bedienungsanleitung vor dem Start des Geräts sorgfältig durch. Stellen Sie sicher, dass Sie wissen, wie Sie den Motor im Falle eines Unfalls stoppen und ausschalten. Alle Sicherheits- und Wartungsanweisungen für das Gerät dienen Ihrer eigenen Sicherheit.

Die Warnungen, Vorsichtshinweise und Anweisungen in dieser Bedienungsanleitung können nicht alle Situationen abdecken, die bei Verwendung des Produkts auftreten können. Der Benutzer muss daher bei der Verwendung des Produkts gesunden Menschenverstand und Vorsicht walten lassen.

Sicherheit im Arbeitsbereich

- Verwenden Sie das Produkt nur in sauberen und gut beleuchteten Bereichen.
- Verwenden Sie das Produkt nicht in explosionsgefährdeten Gefahrenbereichen oder in Bereichen, in denen entflammbare Flüssigkeiten, Gase oder Staubpartikel vorhanden sind.
- Die Person, die das Gerät nutzt, ist verantwortlich für den Schutz anderer in dem Arbeitsbereich befindlicher Personen. Verwenden Sie das Gerät niemals, wenn sich andere, insbesondere Kinder oder Tiere, in der Nähe befinden.
- Dieses Gerät ist ein elektrisches Produkt. Es ist daher wichtig, dass es niemals in Kontakt mit Wasser kommt oder in nasser Umgebung verwendet wird.

Verwendung und Wartung des Produkts

- Dieses Gerät darf nur für die in dieser Bedienungsanleitung beschriebenen Arbeiten verwendet werden.
- Verwenden Sie nur Original-Ersatzteile. Die Montage nicht genehmigter Teile kann zu einem erhöhten Risiko führen und ist daher nicht rechtmäßig. Es wird keinerlei Haftung für Unfälle oder andere Schäden übernommen, die infolge der Verwendung von nicht genehmigten Teilen geschehen bzw. auftreten.
- Vor der Verwendung des Geräts muss der Händler oder eine andere qualifizierte Person Sie in der Verwendung des Geräts unterweisen.
- Minderjährige dürfen das Gerät nicht verwenden.
- Das Gerät darf nur an Personen ausgeliehen werden, die über das notwendige Wissen zum korrekten Umgang mit dem Gerät verfügen. Diese Bedienungsanleitung muss unter allen Umständen mit dem Gerät aufbewahrt werden.
- Das Gerät darf nur von Personen verwendet werden, die ausgeruht, gesund und in guter Verfassung sind. Wenn die Arbeit ermüdend ist, sollten häufigere Pausen eingelegt werden. Verwenden Sie das Gerät nicht, wenn Sie unter Alkoholeinfluss stehen.
- Tragen Sie stets eine Schutzbrille, wenn Sie das Gerät verwenden.
- Halten Sie Kinder und andere Personen mindestens 5 m vom Arbeitsbereich fern.
- Der Akku sollte immer entfernt werden, wenn
 1. Wartungsarbeiten ausgeführt werden.
 2. das Gerät unbeaufsichtigt gelassen wird.
- Während des Transports muss sich der Hauptschalter in der Stellung „Off“ (Aus) befinden.

2. Identifizierung des Geräts und der Komponenten

Siehe Abb. 1

1. Arbeitsleuchte/SOS-Notleuchte
2. Taste für Arbeitsleuchte
3. Softgrip
4. 4Druckluftfutter-Klemme
5. Druckluftfutter
6. Luftschauch
7. Konischer Adapter
8. Prestaventil-Adapter
9. Ballnadel
10. Display
11. PSI erhöhen
12. Start/Stop-Taste
13. PSI verringern
14. Ein/Aus-Taste
15. Akku*
16. Batteriekapazitätsanzeige
17. Batterieanzeigetaste
18. Batteriesperrtaste
19. Kontrollleuchte
20. Batterieladegerät*

*Akku/ladegerät ist für Solo Maschinen nicht inbegriffen.

3. Auspacken und Montage

1. Nehmen Sie alle Teile aus der Verpackung und legen Sie sie auf eine ebene, stabile Oberfläche.
2. Entfernen Sie sämtliches Verpackungsmaterial und etwaige Transportsicherungen.

3. Vergewissern Sie sich, dass sämtliche Teile vorhanden und nicht beschädigt sind. Wenn Sie feststellen, dass Teile fehlen oder beschädigt sind, verwenden Sie das Gerät nicht, sondern kontaktieren Sie Ihren Händler. Die Verwendung eines unvollständigen oder beschädigten Produkts stellt eine Gefahr für Personen und andere Sachwerte dar.
4. Stecken Sie den Akku ein. Drücken Sie ihn herunter, bis Sie ein Klicken hören. Siehe.
5. Den Akku entfernen Sie wieder, indem Sie auf die Akku-Verriegelungstasten drücken und den Akku nach oben ziehen. Siehe **Abb. 2**
HINWEIS: Entfernen Sie den Akku stets vor der Montage und Wartung.

4. Akku

*Akku und Ladegerät ist für Solo Maschinen nicht inbegriffen.

Warnung: Versuchen Sie nicht, den Akku zu zerlegen oder kurzzuschließen, bzw. setzen Sie ihn weder extremer Hitze noch Feuer aus, da es andernfalls zu schwerwiegenden Verletzungen oder einer dauerhaften Beschädigung des Akkus kommen kann!

Der Akku ist bei Lieferung nicht vollständig geladen.

Laden

- Verwenden Sie nur das Original-Ladegerät mit der Art.-Nr. 90063241 oder 90063242.
- Es wird geraten, den Akku vor der ersten Verwendung vollständig aufzuladen.

LED-Leuchten	Akku
Alle LEDs leuchten	Vollständig aufgeladen (75-100 %)
LED 1, LED 2, LED 3 leuchten	Zu 50 %-75 % geladen
LED 1 und LED 2 leuchten	Zu 25 %-50 % geladen
LED 1 leuchtet	Zu 0 %-25 % geladen
LED 1 blinkt	Der Akku ist leer. Laden Sie den Akku.

Hinweis: Die Anzeigeleuchten dienen nur zur indikativen Anzeige und sind keine präzisen Leistungsangaben.

Wichtig: Zum Schutz des Akkus vor Tiefenentladung stoppt das Gerät, wenn der Akku fast leer ist. Das Gerät darf nach einer automatischen Abschaltung nicht wieder gestartet werden. Andernfalls kann der Akku beschädigt werden. Der Akku muss vor dem Fortsetzen der Arbeit aufgeladen werden.

5. Ladegerät





Eine vollständige Ladung eines 2,0-Ah-Akkus dauert ca. 60 min und eines 4,0-Ah-Akkus 120 min.

- Verwenden Sie nur das Original-Ladegerät*
- Versuchen Sie nicht, andere Arten von Akkus als die Original-Akkus mit der Art.-Nr. 90063245 (2,0 Ah) oder 90063246 (4,0 Ah) mit dem Ladegerät aufzuladen.

- Bewahren Sie das Ladegerät an einem trockenen und warmen Ort (10-25 °C) auf und verwenden Sie es nur in geschlossenen Räumen. Es darf nur an eine normale 230-V-AC-Steckdose angeschlossen werden.
- Es wird geraten, den Akku vor der ersten Verwendung vollständig aufzuladen.
- Die Oberfläche des Akkus kann sich während des Ladevorgangs erwärmen. Dies ist normal.
- Decken Sie den Akku oder das Ladegerät während des Ladevorgangs nicht. Achten Sie auf eine freie Luftzirkulation.

Setzen Sie den Akku in die Schlitze im Ladegerät ein und schieben Sie ihn, bis er einrastet. **Siehe Abb. 3**

Am Ladegerät zeigen 4 Leuchten den Status und den Ladezustand des Akkus an.

Status	
	Laden
	Vollständig aufgeladen
	Untersuchen
	Defekt

Wichtig: Das Ladegerät stoppt, wenn der Akku vollständig geladen ist. Es wird jedoch nicht empfohlen, den Akku länger als 24 Stunden im Ladegerät zu belassen.

Es wird empfohlen, den Akku vollständig zu entladen und dann vollständig aufzuladen, wann immer dies möglich ist, um die Leistungsfähigkeit des Akkus zu steigern. Eine Teilladung führt jedoch nicht zu einer Beschädigung des Akkus.

Zum Entfernen des Akkus aus dem Ladegerät drücken Sie den Knopf herunter und ziehen Sie den Akku heraus.

Vor der Wintereinlagerung sollte der Akku vollständig aufgeladen werden. Halten Sie den Akku während dieses Zeitraums auf einer Temperatur von 10-20 °C und laden Sie ihn alle 3 Monate. Achten Sie darauf, dass die Belüftungsöffnungen sauber und schmutzfrei sind.

Bewahren Sie das Ladegerät in geschlossenen Räumen bei einer Temperatur zwischen 5-25 °C auf.

6. Verwenden

Vergewissern Sie sich vor der Verwendung, dass der Akku korrekt eingesetzt und die Akkusperre eingerastet ist.

Das digitale Manometer des Luftkompressors ist multifunktional. Es dient als Manometer, überwacht die

Höhe des Drucks, der auf das aufzupumpende Objekt ausgeübt wird. Zum Einschalten des Geräts die [Ein/Aus] Taste (14) drücken; zum Ausschalten die Taste gedrückt halten.

HINWEIS: Um ein ungewolltes Anlaufen zu vermeiden, schaltet die [Ein/Aus]-Taste (14) automatisch ab, wenn die [Start/Stop]-Taste (12) nicht für eine bestimmte Zeit nach Einschalten der [Ein/Aus]-Taste (14) gedrückt wird.

Wechsel von PSI, BAR, KPA oder KG/CM²

Zum Ändern der Maßeinheit [PSI erhöhen](11) und [PSI verringern](13) gleichzeitig drücken. Zum Einstellen des Druckwerts [PSI erhöhen](11) oder [PSI verringern](13) drücken. Nach Auswahl der gewünschten Einstellung die [Start/Stop]-Taste (12) drücken, um die Luftpumpe zu starten. Zum Ausschalten der Luftpumpe die [Start/Stop]-Taste (12) drücken, um die Luftpumpe zu stoppen. Dann die [Ein/Aus]-Taste drücken, um das digitale Manometer auszuschalten.

HINWEIS: Nach dem Anschließen wird der ursprüngliche Luftdruck des Objekts angezeigt. Ohne Anschluss wird [0] angezeigt. Den empfohlenen Druck des Herstellers immer prüfen und einhalten. Die Luftpumpe kann bis zu 150 PSI aufpumpen. Um einen zu hohen Luftdruck zu vermeiden, die Anweisungen zu Objekten, die aufgepumpt werden sollen, genau befolgen. Um eine Beschädigung des Produkts zu vermeiden, den empfohlenen Druck niemals überschreiten.

Der Luftschlauch kann mit den bereitgestellten Adaptern (7-9) zum Aufpumpen verschiedener Objekte verwendet werden. Abb. 4

Der konische Adapter (7) kann bei kleineren Luftventilen eingesetzt werden, um Objekte wie Luftmatratzen und Kinderspielzeug aufzupumpen, die der Benutzer im Allgemeinen mit Luft aufblasen muss. Die Ballnadel (9) kann zum Aufpumpen von Sportbällen aller Art oder anderen Objekten verwendet werden, bei denen eine Ballnadel erforderlich ist.

Der Prestaventil-Adapter (8) kann wie gezeigt zum Aufpumpen von Reifen mit Prestaventil-schaft eingesetzt werden. Vor dem Aufpumpen eines Reifens mit einem Prestaventil die Sicherungsmutter Abb.5 (21) zum Aufpumpen lockern. Nach dem Aufpumpen die Sicherungsmutter festziehen, um das Reifenventil zu verschließen.

LED-Arbeitsleuchte/SOS-Notleuchte

hr Gerät ist vorn mit einer LED-Arbeitsleuchte/ SOS-Notleuchte (1) ausgestattet. Die Taste für die Arbeitsleuchte (2) drücken, um zwischen Arbeitsleuchte und SOS-Notleuchte zu wechseln.

7. Wartung

⚠ Vor der Ausführung etwaiger Service- und Wartungsarbeiten muss die Stromversorgung unterbrochen werden, d. h. der Akku muss aus dem Gerät entfernt werden.

- Entfernen Sie den Akku vor der Reinigung und Lagerung des Geräts.

- Prüfen Sie, ob der Lufteinlass nicht durch Blätter oder Schmutzpartikel blockiert ist. Ein verstopfter Lufteinlass verringert die Kapazität und erhöht die Gefahr einer Überhitzung des Motors.
- Reinigen Sie das Gehäuse und andere Teile mit einem milden Reinigungsmittel und einem feuchten Tuch. Verwenden Sie keinesfalls aggressive Reinigungs- oder Lösungsmittel.
- Verhindern Sie, dass Wasser in das Gerät eindringen.
- Bewahren Sie die Luftpumpe trocken und außerhalb der Reichweite von Kindern auf. Den Akku entfernen.

8. Spezifikationen

Modell	IFX 2000
Akkutyp	Lithium-Ionen-Akku
Akku-Bemessungsspannung	20V
Kapazität	2 Ah / 4 Ah
Max. Arbeitsdruck	150 PSI
Nettogewicht (nur Gerät)	0,9 kg

9. Garantiebedingungen und -bestimmungen

Der Garantiezeitraum beträgt in EU-Ländern für private Endabnehmer zwei (2) Jahre. Bei Produkten, die zur kommerziellen Nutzung verkauft werden, beträgt der Garantiezeitraum hingegen nur ein (1) Jahr. Die Garantie deckt Material- und/oder Herstellungsmängel ab.

Beschränkungen und Anforderungen

Normale Abnutzung und der Austausch von Verschleißteilen sind NICHT von der Garantie abgedeckt.

Folgende Verschleißteile sind NICHT für mehr als 12 Monate von der Garantie abgedeckt:

- Schlauch
- Düse
- Akku: Wird der Akku nicht ordnungsgemäß gelagert (d. h. frostfrei und alle 3 Monate geladen), kann die Haltbarkeit nur für 6 Monate garantiert werden.

Die Garantie deckt KEINE Schäden/Mängel ab, die verursacht wurden durch:

- fehlende Service- und Wartungsarbeiten
- strukturelle Änderungen
- Einsatz unter ungewöhnlichen externen Bedingungen
- unsachgemäße Verwendung oder Überlastung des Geräts
- die Nutzung von anderen als Original-Ersatzteilen
- andere Bedingungen, für die Texas nicht verantwortlich gemacht werden kann

Ob es sich um einen Garantiefall handelt, wird von einem autorisierten Service-Center von Fall zu Fall entschieden. Ihr Beleg ist Ihr Garantieschein, daher sollten Sie diesen stets sicher aufbewahren.

DENKEN SIE DARAN: Bei der Bestellung von Ersatzteilen und etwaigen Anfragen hinsichtlich einer Garantiereparatur sind die Artikelnummer (z. B.

90063XXX), das Jahr und die Seriennummer bereitzustellen.

** Wir behalten uns das Recht vor, die Bedingungen zu ändern, und übernehmen keinerlei Verantwortung für etwaige Druckfehler.*

11. Fejlfinding

Løvbleseren virker ikke	Er batteriet sat korrekt i løvblæseren?	Skub batteriet på plads
	Er batteriet afladet?	Oplad batteriet
	Er batteriet defekt?	
	Er maskinen defekt?	Kontakt Texas eller et serviceværksted.

11. Troubleshooting

Blower does not	Battery not slotted in correctly?	Slot battery into place
	Battery pack discharged?	Charging the battery pack
	Battery pack defective?	Contact Texas customer service or
	Is the device defective?	service workshop

11. Fehlersuche

Gerät funktioniert nicht	Akku ist nicht richtig eingelegt?	Akku in richtige position einlegen
	Akku ist entladen?	Akku aufladen
	Akku ist defekt?	Wenden Sie sich an den Texas-
	Gerät ist defekt?	Kundendienst oder ein Servicecenter

EU Overensstemmelseserklæring
EC Declaration of conformity
EU Konformitätserklärung

DK
GB
DE



Fabrikant • Manufacturer • Hersteller

Texas Andreas Petersen A/S

Erklærer herved at materiel • Hereby certifies that the following • erklært hermit, dass der folgende

Luftkompressor batteri • Inflator battery • Akku-Luftpumpe

IFX 2000

Er fremstillet i overensstemmelse med følgende direktiver • Is in compliance with the specifications of the machine directive and subsequent modifications • den Spezifikationen der Gerärichtlinie und nachfolgenden Abänderungen entspricht • è costruito secondo le seguenti direttive comunitarie e successive modifiche

2006/42/EC - 2014/30/EU - 2000/14/EC amended by 2005/88/EC

Materiellet er udført i overensstemmelse med følgende standarder • Conforms with the following standards • den følgende Normen entspricht • Conforme con i seguenti standard di legge

**EN ISO 12100:2010, EN 62841-1:2015 ; EN 1012:2010; EN 61547:2009,
EN IEC 55014-1:2021, EN IEC 55014-2:2021, EN IEC 55015:2019+A11**

L_{WA}: 93 dB(A)

L_{pA}: 82 dB(A)

K = 3 dB(A)

Vibrations A_h: 2.8 m/s² K = 1.5 m/s²

Serial numbers: 2305931001 - 2612939999

Texas Andreas Petersen A/S
Knullen 22 • DK-5260 Odense S
30.05.2023

Responsible for documentation
Johnny Lolk

Johnny Lolk
Managing Director



